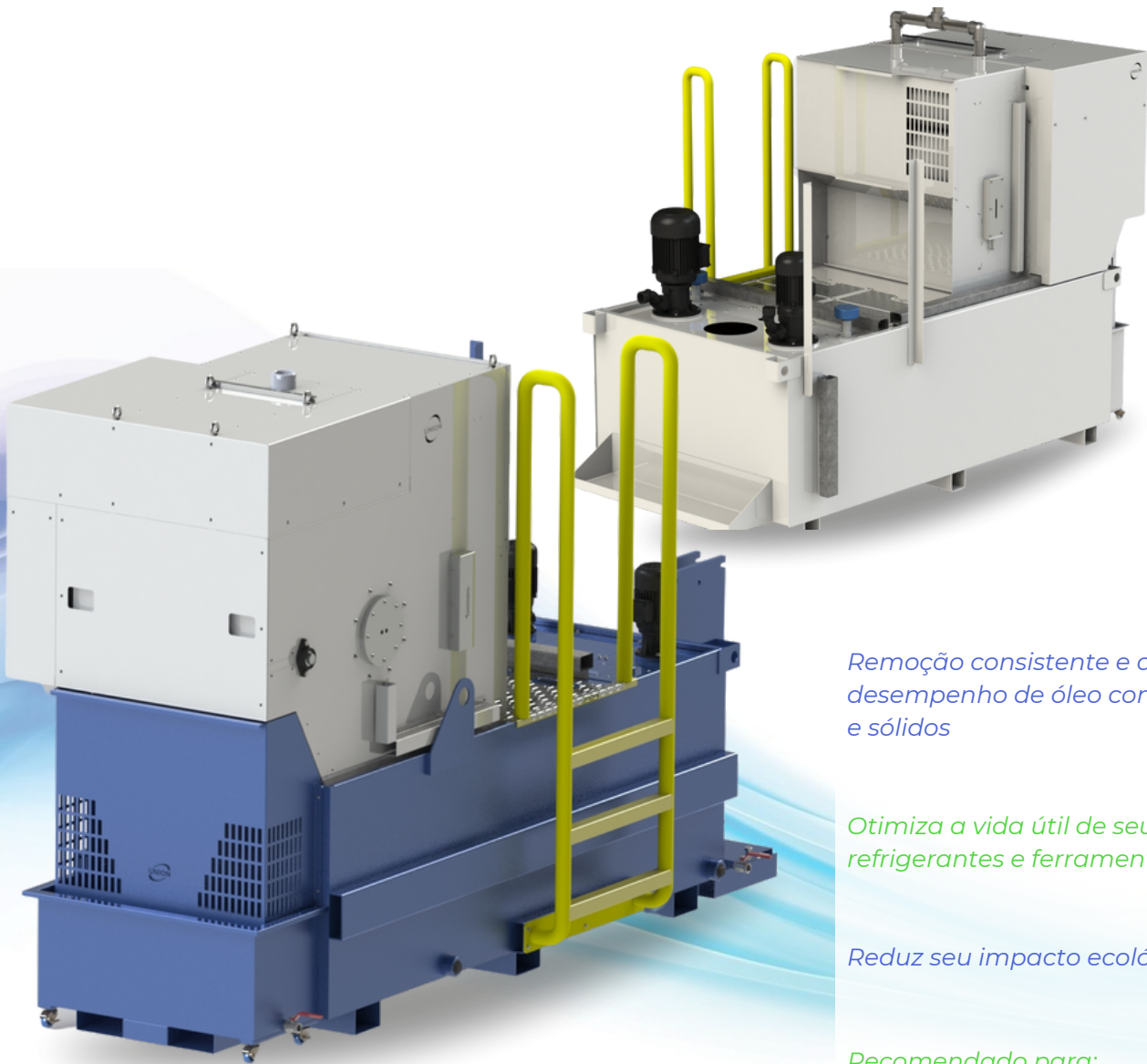


The logo for UNION Tecnologia Ltda. features the word "UNION" in a bold, blue, sans-serif font. The letters are contained within a white square with a blue border. A blue swoosh underline is positioned beneath the text. The entire logo is set against a background of a blue circuit board pattern with glowing nodes and faint world maps.

Tecnologia Ltda.

# FILTRO FRG



*Remoção consistente e de alto desempenho de óleo contaminante e sólidos*

*Otimiza a vida útil de seus refrigerantes e ferramentas*

*Reduz seu impacto ecológico*

*Recomendado para:  
Usinagem em geral (torneamento, rosqueamento, fresagem),  
retificação, brunimento, trefilação,  
laminação, aplicações com ferro fundido, aço, alumínio, etc*

*A Union Tecnologia oferece serviço de montagem, manutenção e reparo de filtros*

[www.uniontecnologia.ind.br](http://www.uniontecnologia.ind.br)



# FILTRO FRG

## FILTROS ROTATIVOS À GRAVIDADE I - INTRODUÇÃO

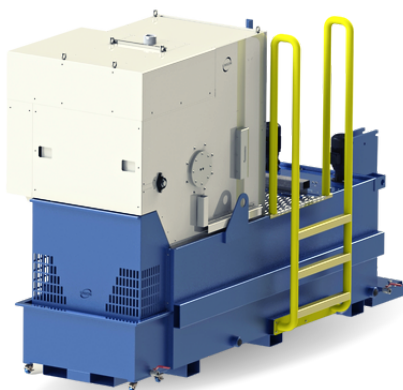
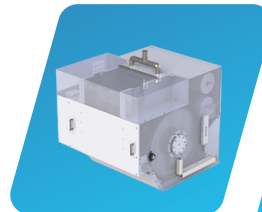
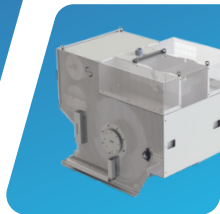


Filtros rotativos à gravidade são geralmente utilizados em aplicações onde é necessária a remoção de partículas finas em fluidos de refrigeração ou processo industrial.

Os filtros da linha FRG possuem 4 tamanhos padronizados (#1, #2, #3 e #4), a filtração ocorre por gravidade, e utiliza elemento filtrante tipo manta (TNT). Adequado para óleo solúvel (emulsões), fluidos refrigerantes sintéticos, água e óleos de baixa viscosidade.

### VANTAGENS

- Baixo consumo de elemento filtrante comparado a filtros planos devido poder operar com nível mais alto na cuba, maior coluna hidrostática
- Permite maior formação de “Torta Filtrante” e conseqüentemente melhor resultado devido a filtragem de profundidade
- Filtragem otimizada com mídia filtrante 3-D regular com consumo muito menor



\*Imagem ilustrativa



\*Imagem realista  
Filtro instalado

Recomendado para:

- Usinagem em geral (torneamento, rosqueamento, fresagem), retificação, brunimento, trefilação, laminação, aplicações com ferro fundido, aço, alumínio, etc.



Union Tecnologia  
Nossas soluções fazem história

### CONTATO

✉ VENDAS@UNION-TECNOLOGIA.COM

📷 @UNION\_TECNOLOGIA

📘 @UNION\_TECNOLOGIA

🌐 UNION TECNOLOGIA LTDA.

☎ +55 11 2916 5856

☎ +55 11 93050 5038

☎ +55 11 93403 0183

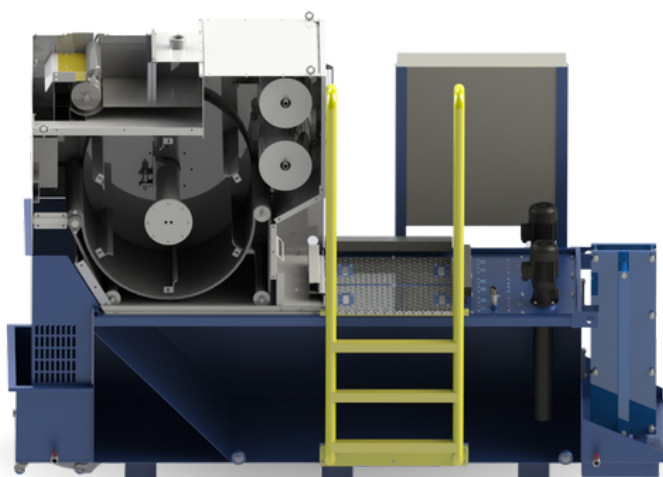
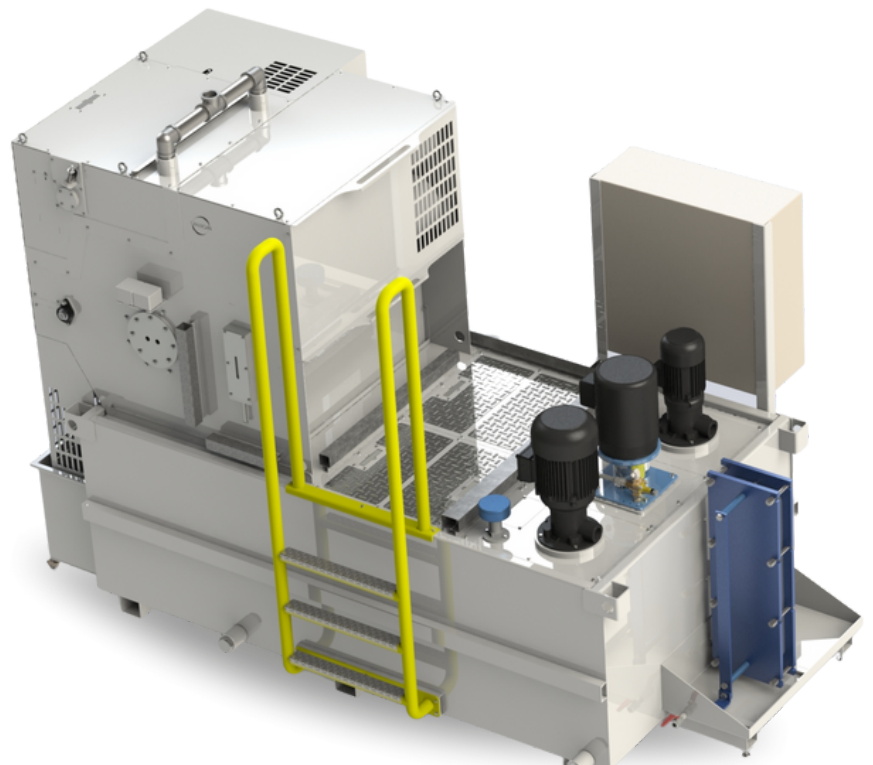
# FILTRO FRG

## FILTROS ROTATIVOS À GRAVIDADE II - SISTEMA DE FUNCIONAMENTO



O fluido contaminado (sujo) é bombeado da máquina até o difusor de entrada do filtro, onde é direcionado para a câmara de filtragem, onde o elemento filtrante forma uma cuba de filtragem, com vedação lateral através de 2 anéis rotativos.

As partículas permanecem na superfície deste elemento filtrante, e o fluido refrigerante escoar por gravidade para o tanque limpo, posicionado abaixo do filtro FRG.



À medida que as partículas se acumulam no elemento filtrante, elas vão formando uma camada, chamada “torta de filtragem” que permite a retenção de partículas mais finas.

À medida que a torta filtrante aumenta, o nível do fluido refrigerante aumenta na cuba até acionar o contato de uma chave de nível.



Union Tecnologia  
Nossas soluções fazem história

### CONTATO

✉ VENDAS@UNION-TECNOLOGIA.COM

📷 @UNION\_TECNOLOGIA

📘 @UNION\_TECNOLOGIA

🌐 UNION TECNOLOGIA LTDA.

📞 +55 11 2916 5856

📞 +55 11 93050 5038

📞 +55 11 93403 0183

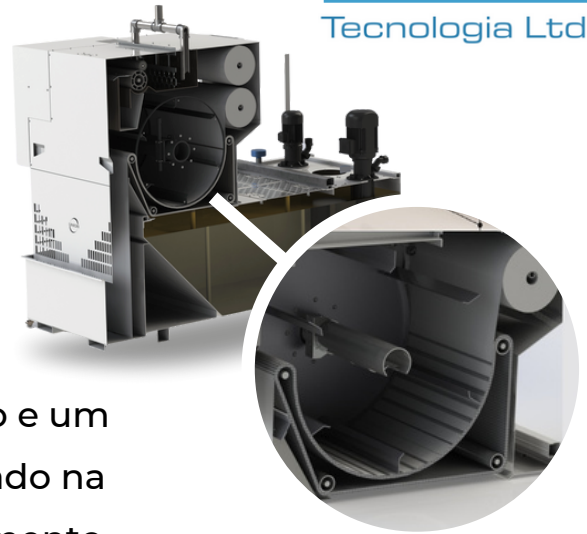


# FILTRO FRG

## FILTROS ROTATIVOS À GRAVIDADE II - SISTEMA DE FUNCIONAMENTO



Neste momento ocorre o acionamento do sistema que regenera o sistema, de forma totalmente automática, e que é feito através do avanço de uma esteira transportadora que fica abaixo do elemento filtrante.

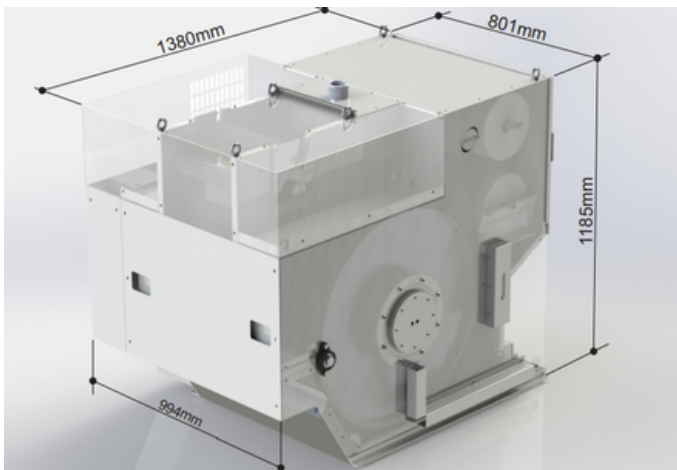


O elemento filtrante contaminado é descartado e um novo trecho de elemento filtrante é reposicionado na cuba para manter o funcionamento do equipamento.

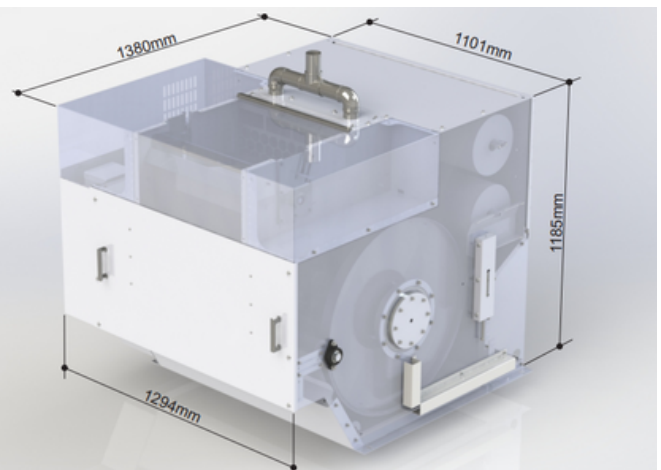
O sistema é totalmente automático e não há necessidade de parada da máquina para realizar esta etapa de limpeza. A bobina de elemento filtrante é monitorada por um sensor. O rolo deve ser trocado antes de seu término. Um sensor indica o momento que a bobina deve ser trocada.

## DIMENSÕES

NR. #3

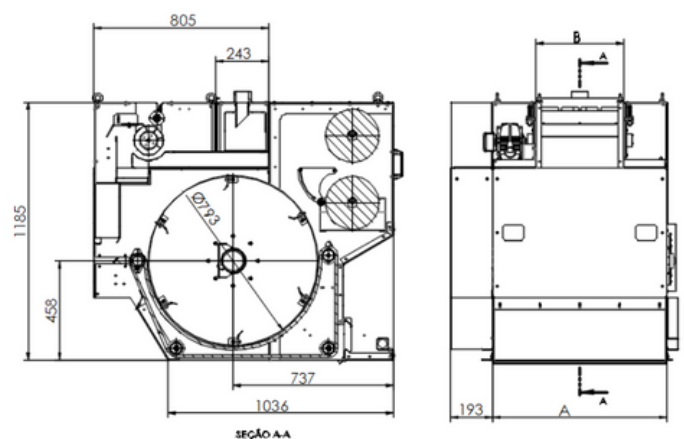


NR. #4



Modelo	A	B	Largura do tecido filtrante
FRG 3	801mm	414mm	700mm
FRG 4	1101mm	614mm	1000mm

Modelo	Largura tambor magnético	Vazão 1mm <sup>2</sup> /s
FRG 3	400mm	300l/min.
FRG 4	600mm	400 l/min.

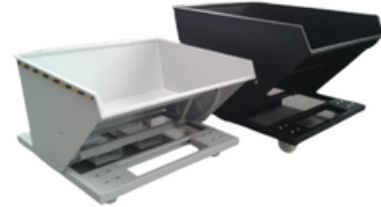


# FILTRO FRG

FILTROS ROTATIVOS À GRAVIDADE  
III - OPCIONAIS



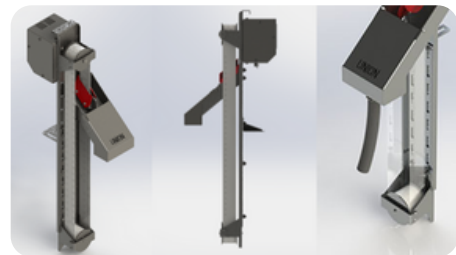
▲ Pré-separadores



▲ Caçambas



▲ Bombas de alta pressão



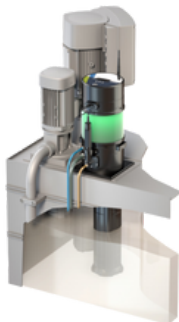
▲ Skimmers



▲ Painéis de controle



▲ Centrífugas



▲ Sistema de dosagem e monitoramento do fluido refrigerante



▲ Chaves de nível



Union Tecnologia  
Nossas soluções fazem história

## CONTATO

✉ [VENDAS@UNION-TECNOLOGIA.COM](mailto:VENDAS@UNION-TECNOLOGIA.COM)

📷 @UNION\_TECNOLOGIA

📘 @UNION\_TECNOLOGIA

🌐 UNION TECNOLOGIA LTDA.

☎ +55 11 2916 5856

☎ +55 11 93050 5038

☎ +55 11 93403 0183